

## EI Electronics

### Ajout de composants à une installation existante

#### **1** Quels composants peuvent être interconnectés ?

##### **1.1** Détecteurs

- EI650IW (détecteur de fumée optique sans bornes)
- EI605C (Détecteur de fumée optique avec bornes de connexion)
- EI650C (Détecteur de fumée optique avec bornes de connexion)
- EI603TYC (détecteur thermique jusqu'à 58°C)
- EI603C (détecteur thermique jusqu'à 58°C)
- EI208W (Détecteur de CO)

##### **1.2** Équipement périphérique

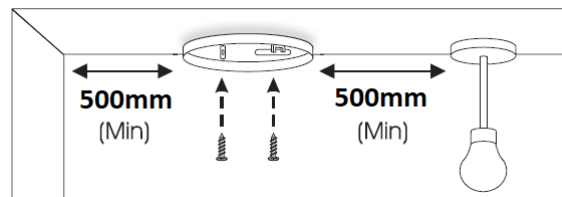
- EI414 (Module relais avec erreur)
- EI413 (Module d'interface du panneau)
- EI450 (Télécommande RF intelligente)

#### **2** Qu'est-ce qui est nécessaire ?

EI600MRF (RF-module) (pour les détecteurs)

#### **3** Préparation

1. Installez les plinthes que vous souhaitez ajouter à l'emplacement souhaité.



2. Rassembler **tous les composants** du groupe auquel vous voulez ajouter votre composant.



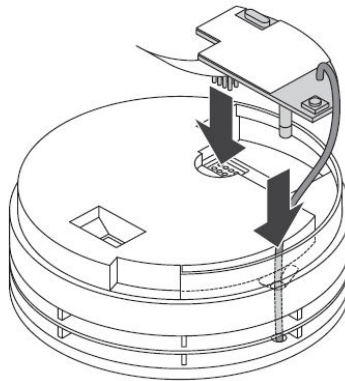
- a. Si vous ne voulez pas tous les démonter, prenez au **moins les 3 détecteurs les plus proches du nouveau composant** !



3. Insérez les piles dans les modules RF.



4. Insérez le module RF dans les détecteurs.



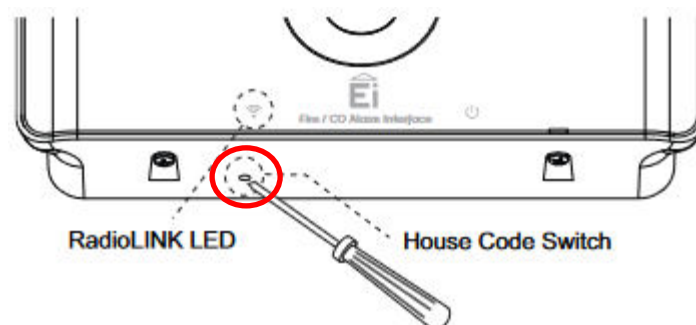
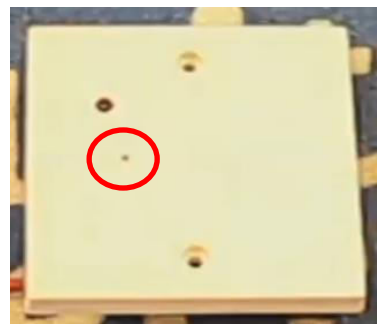
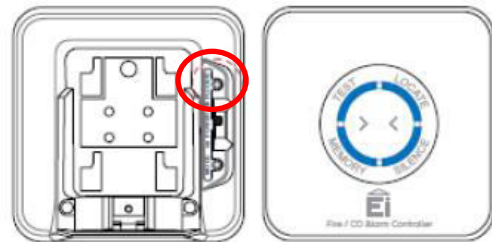
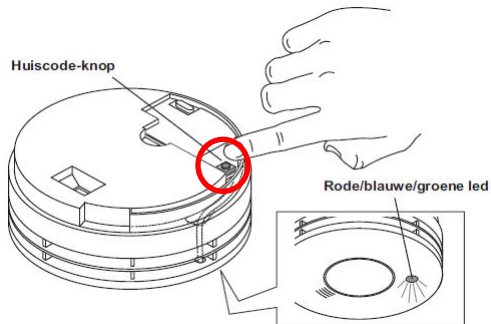
5. Faites-le pour tous les composants.

#### 4 Liaison des composants



Veillez noter que vous pouvez relier jusqu'à **15 composants RF dans un groupe**.

1. Appuyez et maintenez le bouton Maison pendant 2 secondes.



2. Faites ceci pour chaque composant que vous voulez lier.
3. La LED indique combien de composants ont été lus.
  - a. Si la LED clignote 3 fois, il y a 3 composants liés les uns aux autres, si la LED clignote 5 fois, il y a 5 composants liés les uns aux autres, ...
4. Lorsque vous avez terminé de relier les composants, appuyez sur le bouton House de l'un des composants reliés pendant 2 secondes pour quitter le mode d'apprentissage.
5. Remettez maintenant les composants en place.